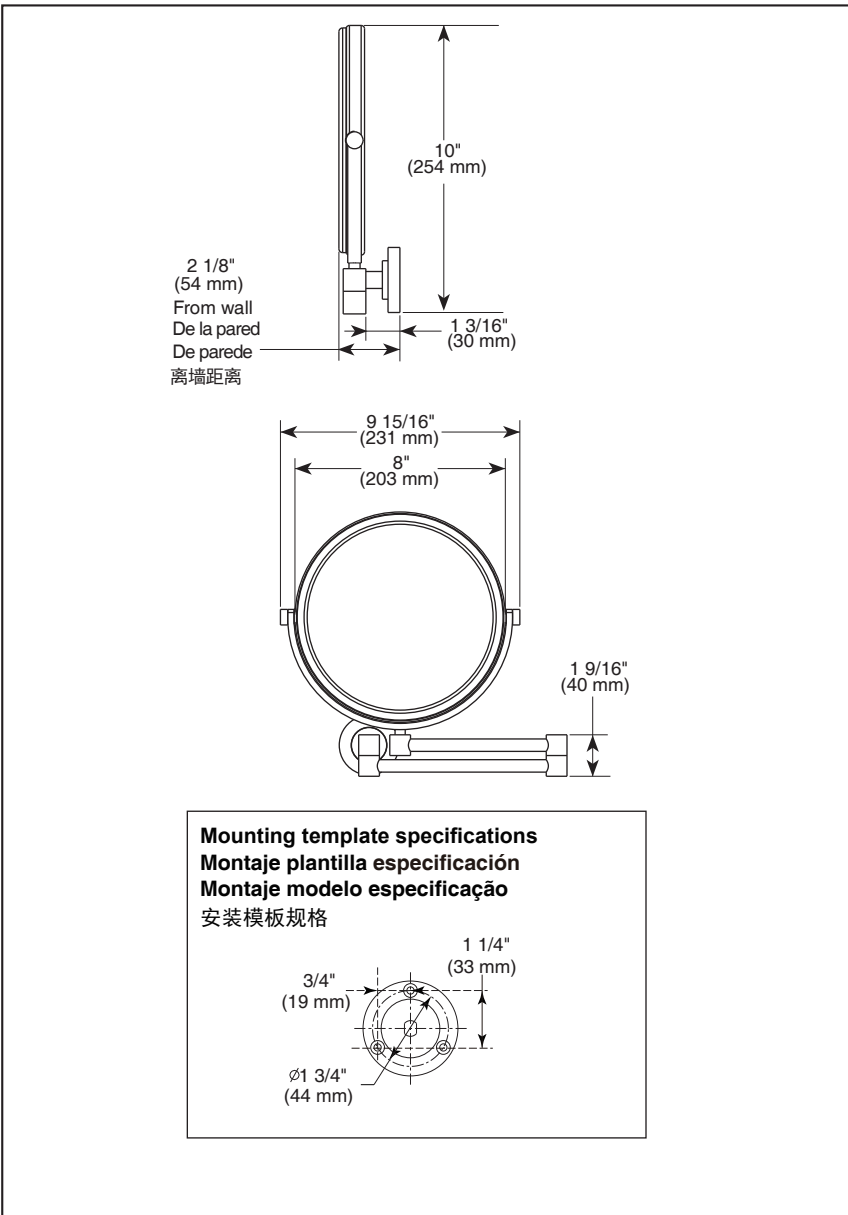


Submitted Model No./Número de Modelo Supuesto/  
 Apresentado o modelo N °/所需产品号码:

Specific Feature/Característica Específica/  
 Característica Específica/详细特征:



Dimensions are for reference only / Las dimensiones son sólo de referencia /  
 As dimensões são apenas para referência / 以上尺寸仅供参考

DSP-A-AO20175 Rev.B



## ACCESSORIES

- Mirror-doubel-face
- Espejo-dos caras
- Espelho redondo-dois lados
- 圆形化妆镜-双面

### Standard Specification:

- Mounting hardware included with product
- Double mirror, one side with 3X magnification
- Hole size  $\phi 3/16"$  (5mm)

### Especificación Estándar:

- Productos con accesorios de instalación
- Espejo de dos caras, una con magnificada 3 veces
- Tamaño de Agujero  $\phi 3/16"$  (5mm)

### Especificação Padrão:

- Instalam-se peças de reposição para o produto
- Espelho de duas facetas, uma das quais se amplia por 3 vezes
- Prender o tamanho  $\phi 3/16"$  (5mm)

### 标准规格:

- 产品配备安装配件
- 双面镜子，其中一面放大3倍
- 钻孔尺寸为  $\phi 3/16"$  (5mm)