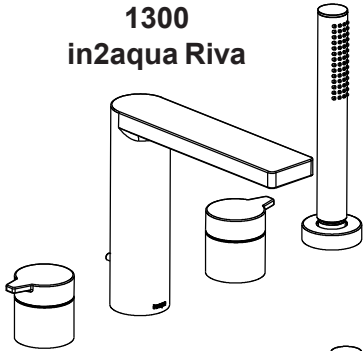


in2aqua

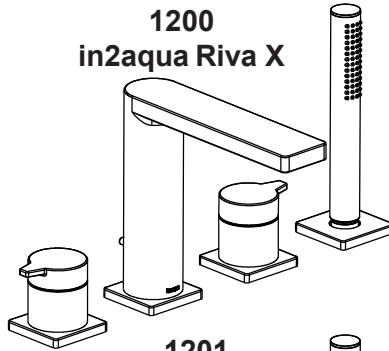
Riva; Riva X; Strata; Strata X; Lana; Lana X;

Montage- und Bedienungsanleitung • Mounting- and operating instructions
instructions de montage et d'utilisation • Instrucciones de montaje y de uso

1300
in2aqua Riva



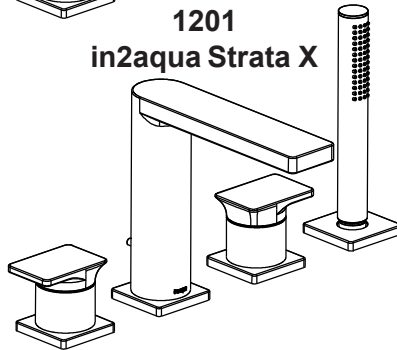
1200
in2aqua Riva X



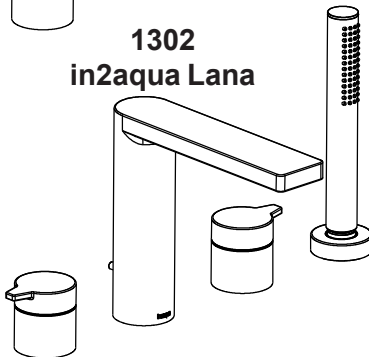
1301
in2aqua Strata



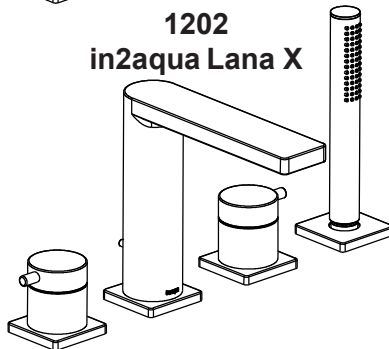
1201
in2aqua Strata X



1302
in2aqua Lana



1202
in2aqua Lana X



in2aqua GmbH

Königstrasse 26 • 70173 Stuttgart, Germany

Phone: +49 (0)7127 9296 141 • 1 800 257 6051

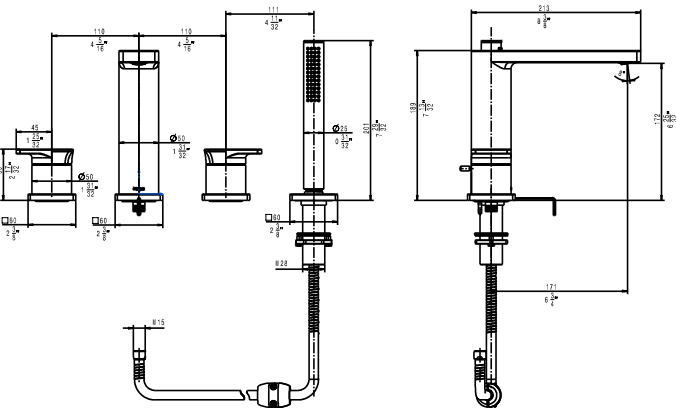
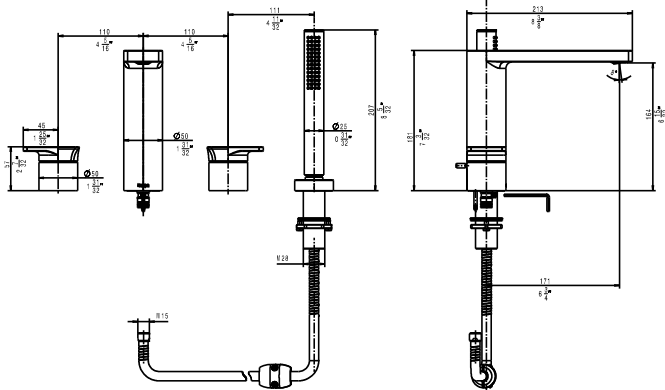
www.in2aqua.de • www.in2aqua.com • info@in2aqua.com

in2aqua empfiehlt eine professionelle Installation.

in2aqua recommends professional installation.

in2aqua recommande que l'installation soit effectuée par un professionnel.

in2aqua recomienda una instalación profesional.



X

Achtung!

Attention!
Attention!
¡Atención!

Bei Frostgefahr Hausanlage entleeren

Drain system completely if danger of frost.
En cas de risque de gel, vidanger l'installation d'immeuble.
En caso de peligro de hielo, purgar la instalación de agua, o bien vaciar las tuberías.

Achtung!

Attention!
Attention!
Atención!

Vor Einbau der Armatur Rohrleitung gut spülen

Flush pipes completely before installing faucet
Avant la pose du mitigeur purger l'installation
Antes de colocar el monocomando limpiar la instalación

Achtung!

Attention!
Attention!
Atención!

Allgemein anerkannte Regeln der Technik sind einzuhalten.

Please observe any recognized general technical rules.
Prière de respecter les règles générales de la technique reconnues
Se tienen que observar las reglas generales reconocidas de la técnica.

Fertigmontage

Complete assembly

Montage final

Montaje final

3

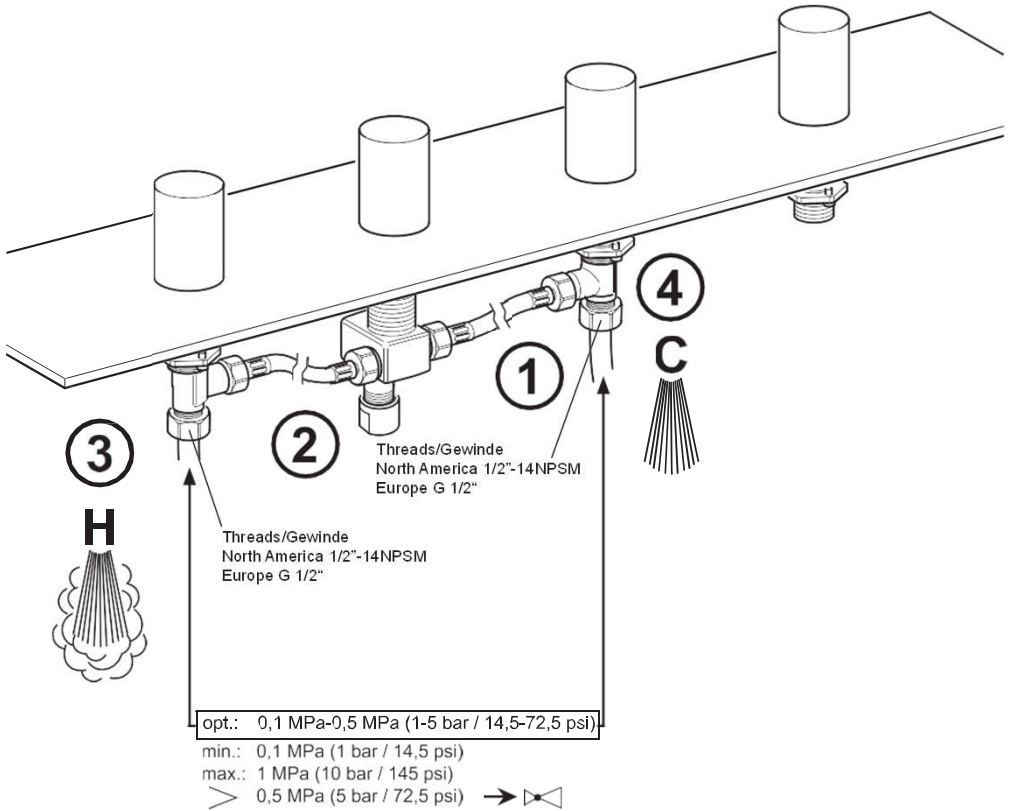


Achtung! Der Einbau einer Revisionsöffnung ist vorzusehen!

Warning! There is space for the installation of an inspection opening!

Attention! Il faut prévoir le montage d'une ouverture de révision!

¡Atención! ¡Se tendrá que prever el montaje de una abertura de revisión!



Technische Daten • Technical details • Dates techniques • Datos técnicos

Heißwassertemperatur

Hot water temperature

Température d'eau chaude

Temperatura de agua caliente

max. 65 °C

max. 149 °F

Literleistung

Flow rate

Débits d'eau Portate

Caudal de agua

min. 9L/min @ 1.4 bar

min. 2.4 gpm @ 20 psi

max. 9.5L/min @ 5.5 bar

max. 2.5 gpm @ 80 psi



max.

max. testing

pression max.

pression d'épreuve

max. presión de

prueba **1,0 MPa**

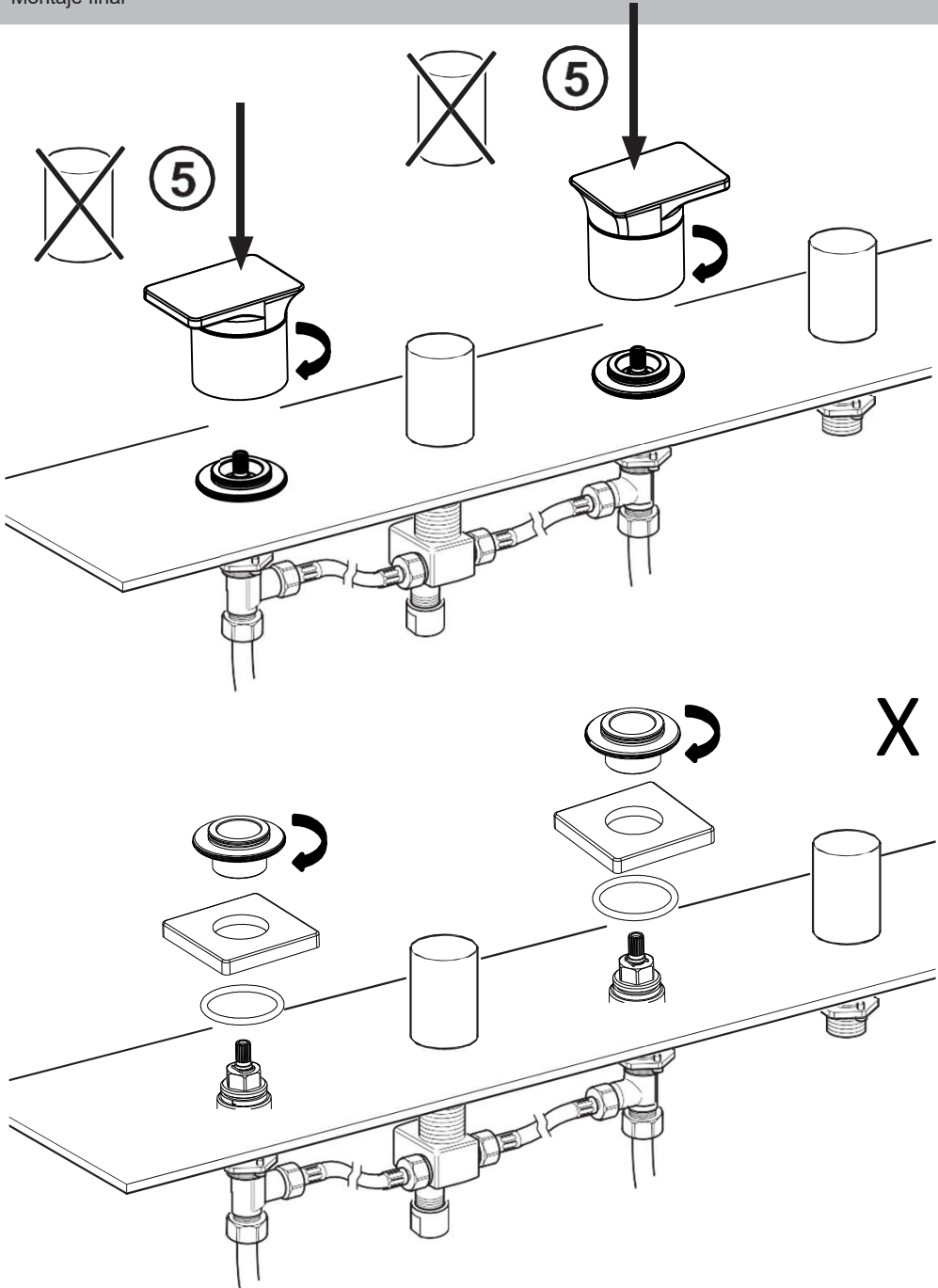
(10 bar / 145 psi)

Fertigmontage

Complete assembly

Montage final

Montaje final

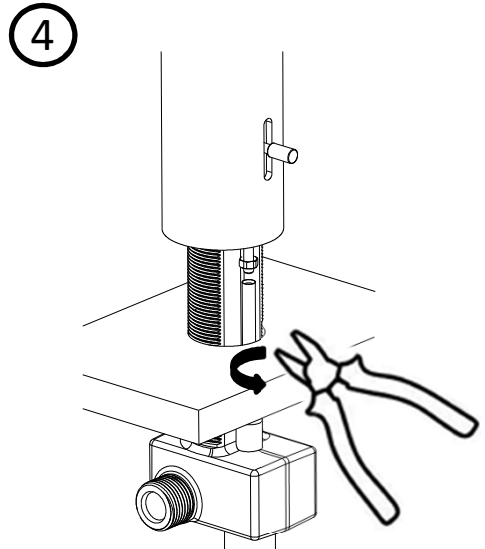
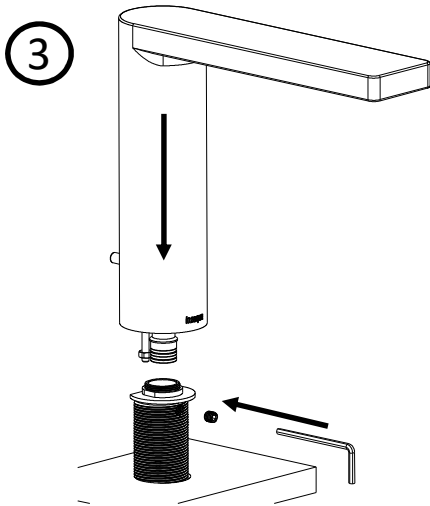
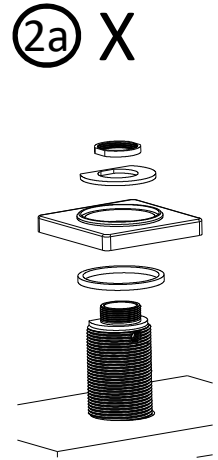
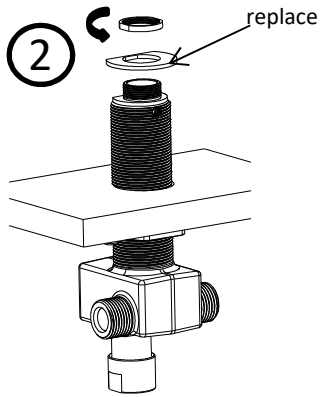
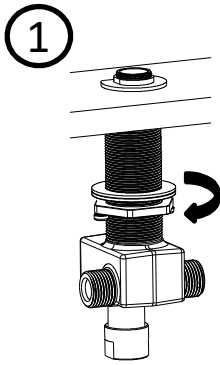


Fertigmontage

Complete assembly

Montage final

Montaje final



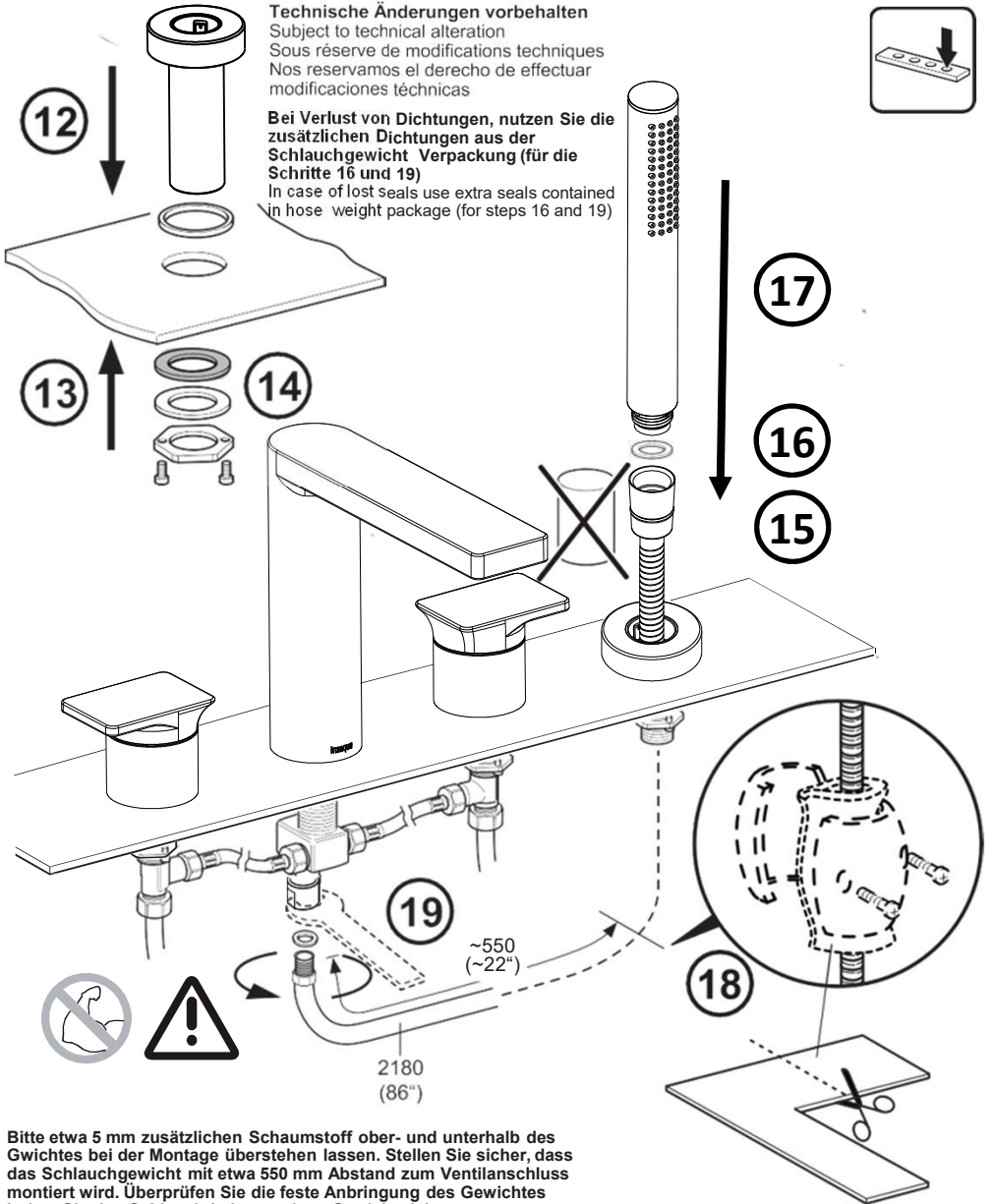
Fertigmontage

Complete assembly

Montage final

Montaje final

6



Bitte etwa 5 mm zusätzlichen Schaumstoff ober- und unterhalb des Gewichtes bei der Montage überstehen lassen. Stellen Sie sicher, dass das Schlauchgewicht mit etwa 550 mm Abstand zum Ventilanschluss montiert wird. Überprüfen Sie die feste Anbringung des Gewichtes indem Sie den Schlauch halten und am Gewicht ziehen.

Please leave approximately 1/4" extra foam on top and bottom of weight when mounting weight to hose. Be sure to securely mount hose weight 22" from valve connection. Verify that weight will not slide by holding hose and pulling on weight.

Bitte Schaumstoff Einlage benutzen
Please use foam insert

Bedienungsanleitung für den Benutzer

Operating instructions for the consumer

Mode d'emploi pour l'utilisateur

Modo de empleo para el usuario

7

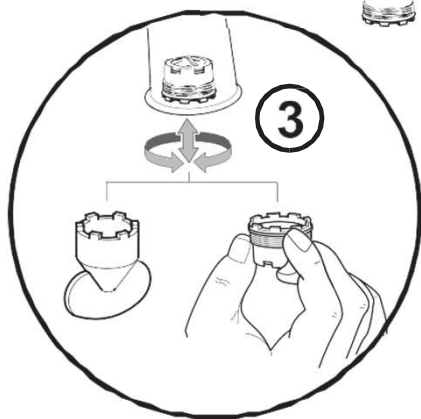
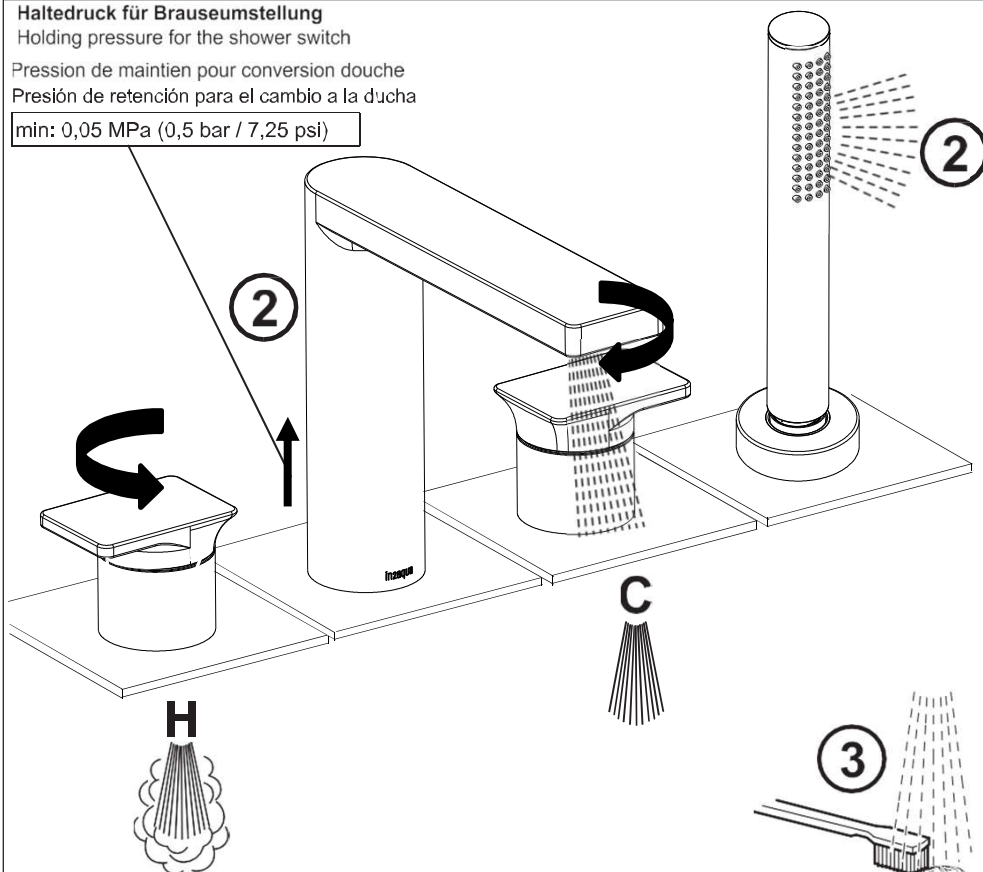
Haltdruck für Brauseumstellung

Holding pressure for the shower switch

Pression de maintien pour conversion douche

Presión de retención para el cambio a la ducha

min: 0,05 MPa (0,5 bar / 7,25 psi)



Reinigung in regelmäßigen Abständen vornehmen.

Clean in regular intervals.

Entretien régulier préconisé.

Aconsejable limpiar regularmente.

Care and maintenance instructions for in2aqua faucets

Conseils d'entretien de notre robinetterie

Consejos para el mantenimiento de nuestra grifería

Sehr geehrter Kunde,

mit dieser in2aqua-Armatur haben Sie ein Qualitäts-Produkt erworben. Um die Schönheit der hochwertigen Oberfläche zu erhalten, sind folgende Hinweise zu beachten: Chrom, chrom-edelstahl und farbbeschichtete Oberflächen sind empfindlich gegen säure- und sandhaltige Reinigungsmittel sowie kratzende Schwämme.

Achtung!

Farbige Oberflächen erfordern eine besonders sorgfältige Behandlung bei Einbau und Benutzung. Farbabweichungen bei farbbeschichteten Oberflächen sind verfahrensbedingt.

Pflege:

Bei Verschmutzung oder Verkalkung, Armaturen mit Seifenwasser oder verdünntem Haushaltessig reinigen, mit klarem Wasser nachspülen und trockenreiben. Farbige Oberflächen nicht mit alkoholhaltigen- oder Desinfektionsmitteln behandeln. Pflege wie oben. Schäden, die durch unsachgemäße Behandlung entstehen, unterliegen nicht der in2aqua-Gewährleistung.

Dear Customer,

You have purchased a high-quality product, and to maintain its beautiful appearance for a long time to come, we suggest that you care for it as follows:

Chrome, velvet chrome and colour coated surfaces are sensitive to cleaning agents containing acids or abrasives as well as abrasive sponges.

Important!

Colour coated surfaces require extra care during installation and use. Slight colour variations can occur with colour coated faucets as a result of unavoidable process variations.

Maintenance:

Dirt and surface calcination are best removed with soapy water, followed by rinsing with plain water and drying. Avoid exposure of colour coated surfaces to disinfectants or cleaning agents containing alcohol, and treat such surfaces as described above.

Careless treatment of faucets invalidates in2aqua guarantee provisions.

Cher client,

avec cette robinetterie, vous avez acquis un produit de qualité, et afin de préserver la beauté de la surface, veuillez bien suivre nos conseils. Surfaces chromée, chromée-mat et traitements de couleur: Éviter les acides et les produits contenant du sable, ainsi que les éponges rugueuses.

Attention!

Les traitements en couleur demandent une manipulation très soignée au montage et lors de l'utilisation. Une légère différence de nuance est possible lors du traitement.

Entretien:

En cas de salissure ou de dépôt de calcaire, nettoyer avec de l'eau savonneuse. Rincer avec de l'eau tiède et essuyer. Les pièces traitées ne doivent pas être nettoyées avec des produits contenant de l'alcool, ou des produits désinfectants. Entretien comme décrit ci-dessus.

Les dommages dus à une utilisation non conforme à ces conseils ne sont pas couverts par la garantie.

Querido cliente,

Con esta grifería, Ud. ha adquirido un producto de calidad. Para conservar impecable su superficie, deberá seguir nuestras instrucciones:

Superficies cromada, cromada-mate y tratamiento de color: Evitar los ácidos y los productos que contienen arena, así como las esponjas ásperas.

Atencion!

Los tratamientos en color requieren una manipulación muy cuidadosa en el montaje y en su empleo.

Limpieza:

En caso de suciedad o sedimento calcáreo, lavar con agua jabonosa. Enjuagar con agua tibia y secar. Las piezas en color no deben limpiarse con productos que contengan alcohol o acetone, ni con productos desinfectantes. Los daños o averías debidos a una utilización no conforme con estas instrucciones no están cubiertos por la garantía.

