

SPECIFICATIONS

DESCRIPTION

- Specially designed to extend the working surface of Stainless Steel Workstation sinks with 16" (406mm) front to back interior dimensions
- Rohl workstation sinks in stainless steel have an integrated shelf that allows for the use of the CB02 cutting board
- 15-3/4" (402mm) x 16-7/8" (428mm) outer dimension
- Food grade

MATERIAL

- Polypropylene
- Processed to perfection for a strong and durable surface

INSTALLATION

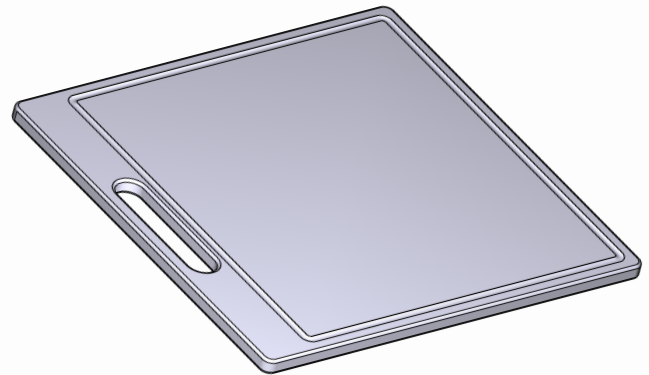
- Requires zero reveal installation for side and back walls of sink

COMPATIBILITY

- Compatible with Culinario™ RUWUM3619WS and RUWUM4019WS

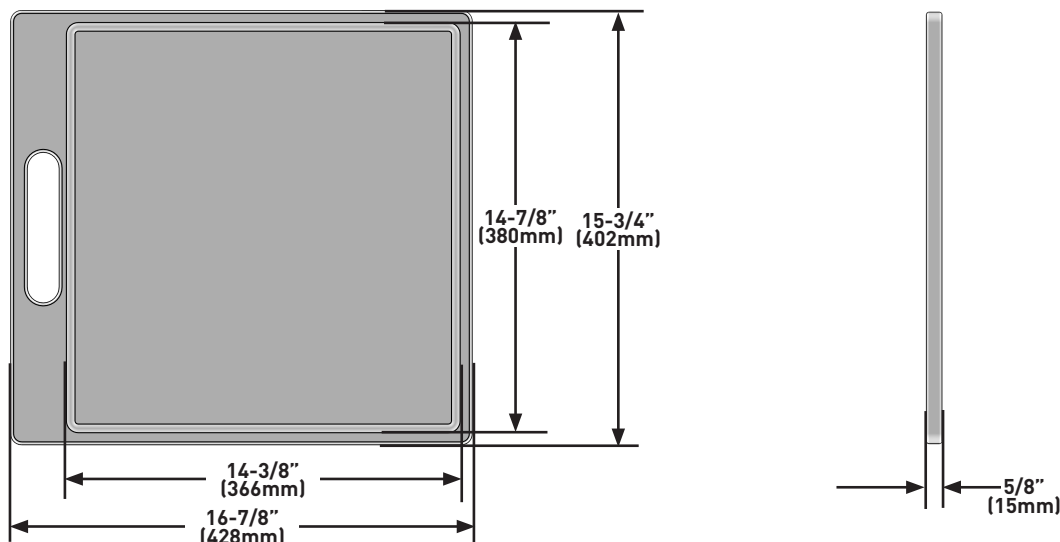
WARRANTY

- Most products or parts carry "Limited Warranties" against manufacturing defects. For US customers please visit houseofrohl.com/support and for Canadian customers please visit houseofrohl.ca/support for complete product and finish warranty.



CUTTING BOARD STAINLESS STEEL WORKSTATION SINKS

MODELS: CB02



For warranty or additional information, contact:

U.S.A.
houseofrohl.com/support
 1-800-777-9762

QUEBEC / MARITIMES / WESTERN CANADA
 QUÉBEC / MARITIMES / OUEST CANADIEN
 QUEBEC / MARITIMOS / CANADA OCCIDENTAL
houseofrohl.ca/support
 1-866-473-8442

ONTARIO
houseofrohl.ca/support
 1-800-287-5354

SPÉCIFICATIONS

DESCRIPTION

- Expressément conçue pour prolonger la surface de travail des éviers en acier inoxydable avec plan de travail, d'une dimension intérieure de 16 po (406 mm) de l'avant à l'arrière.
- Les éviers Rohl en acier inoxydable avec plan de travail sont dotés d'une tablette intégrée permettant d'y déposer la planche à découper de modèle CB02
- Dimensions extérieures : 402 mm (15 3/4 po) x 428 mm (16 7/8 po)
- De qualité alimentaire

MATÉRIAU

- Polypropylène
- Traitée à la perfection, afin d'offrir une surface robuste et durable

INSTALLATION

- Nécessite une installation « sans exposition » pour les bords et la paroi arrière de l'évier

COMPATIBILITÉ

- Compatible avec les éviers CulinarioMC (RUWUM3619WS et RUWUM4019WS)

GARANTIE

- La plupart des produits ou pièces comprend des «garanties limitées» contre les défauts de fabrication. Pour les clients des États-Unis : veuillez consulter houseofrohl.com/support; Pour les clients du Canada : veuillez consulter houseofrohl.ca/support pour connaître les conditions complètes de la garantie des produits et finis.

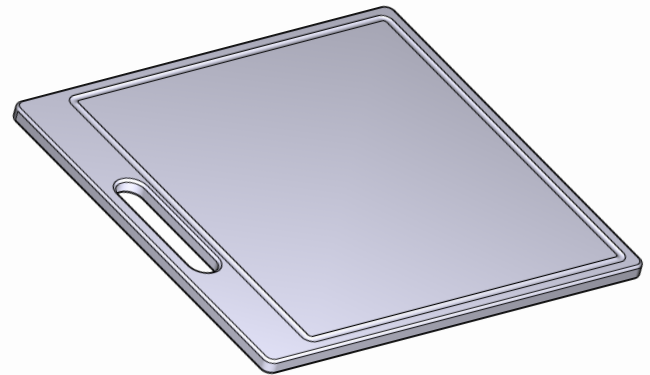
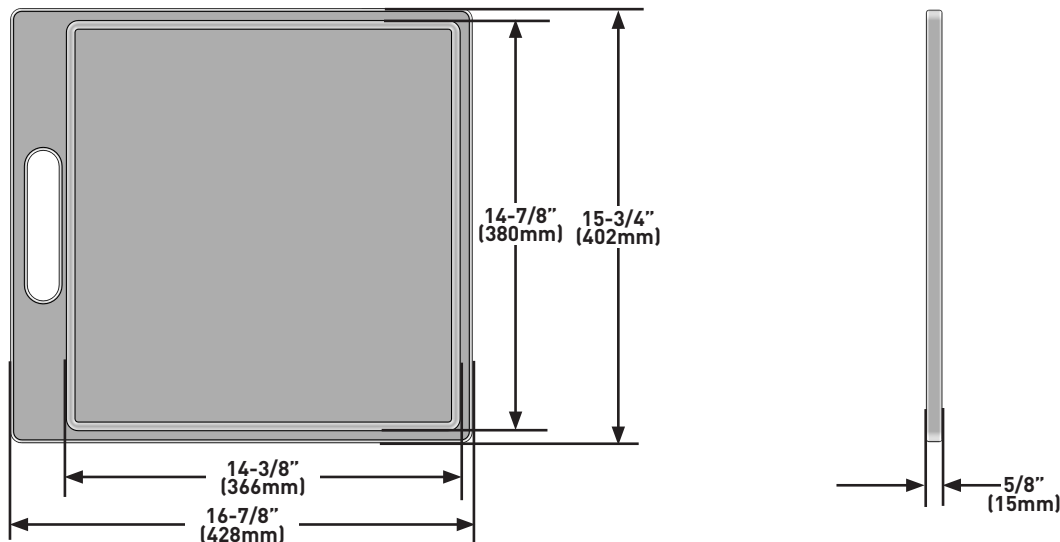


PLANCHE À DÉCOUPER POUR ÉVIER EN ACIER INOXYDABLE AVEC PLAN DE TRAVAIL

MODÈLES : CB02



For warranty or additional information, contact:

U.S.A.
houseofrohl.com/support
1-800-777-9762

QUEBEC / MARITIMES / WESTERN CANADA
QUÉBEC / MARITIMOS / OUEST CANADIEN
QUEBEC / MARITIMOS / CANADA OCCIDENTAL
houseofrohl.ca/support
1-866-473-8442

ONTARIO
houseofrohl.ca/support
1-800-287-5354

ESPECIFICACIONES

DESCRIPCIÓN

- Especialmente diseñado para ampliar la superficie de trabajo de los fregaderos de acero inoxidable con dimensiones interiores de 16" (406 mm) del frente hacia atrás.
- Los fregaderos con estación de trabajo Rohl de acero inoxidable tienen una repisa integrada que permite el uso de la tabla de cortar CB02
- Dimensión exterior den 15-3/4" (402 mm) x 16- 7/8" (428 mm)
- Calidad alimentaria

MATERIAL

- Polipropileno
- Procesado a la perfección para una superficie resistente y duradera.

INSTALACIÓN

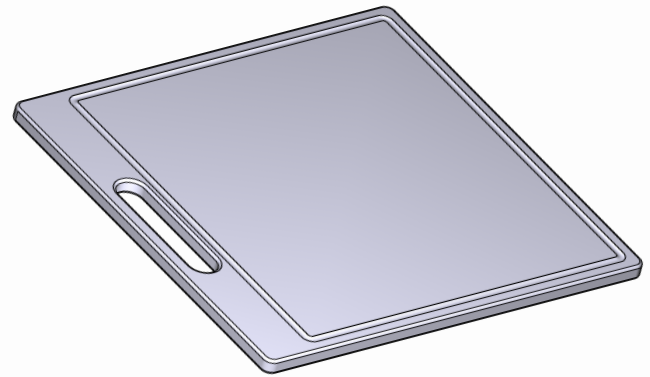
- Requiere instalación "invisible" para las paredes laterales y traseras del fregadero

COMPATIBILIDAD

- Compatible con los modelos Culinario™ RUWUM3619WS y RUWUM4019WS

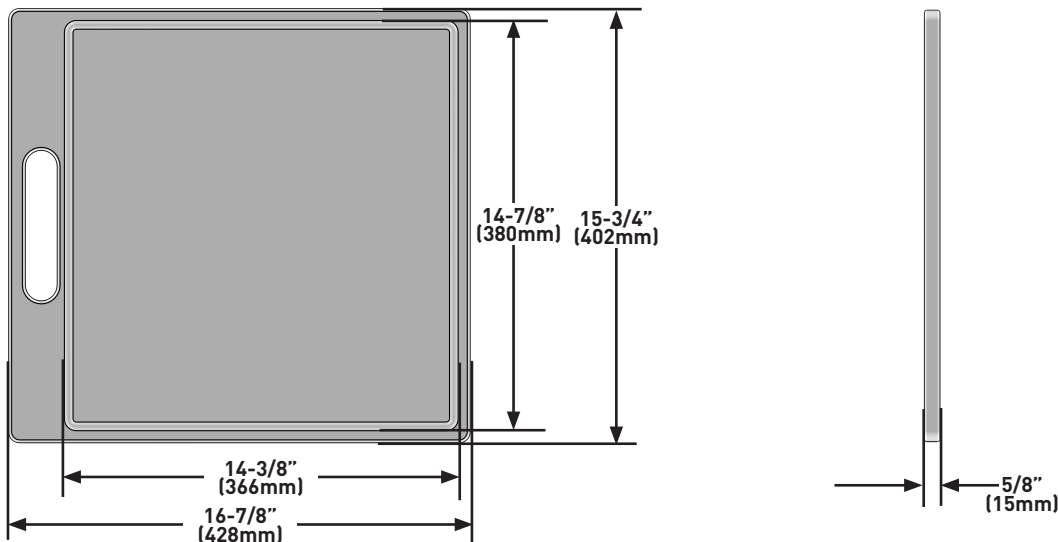
GARANTÍA

- La mayoría de los productos o piezas cuentan con "Garantías Limitadas" por defectos de fabricación. A los clientes en EE. UU. se les recomienda visitar houseofrohl.com/support y a los clientes en Canadá, houseofrohl.ca/support, para consultar las condiciones completas de la garantía de los productos y acabados.



FREGADEROS DE ACERO INOXIDABLE CON TABLA DE CORTAR

MODELOS: CB02



For warranty or additional information, contact:

U.S.A.
houseofrohl.com/support
 1-800-777-9762

QUEBEC / MARITIMES / WESTERN CANADA
 QUÉBEC / MARITIMES / OUEST CANADIEN
 QUEBEC / MARITIMOS / CANADA OCCIDENTAL
houseofrohl.ca/support
 1-866-473-8442

ONTARIO
houseofrohl.ca/support
 1-800-287-5354